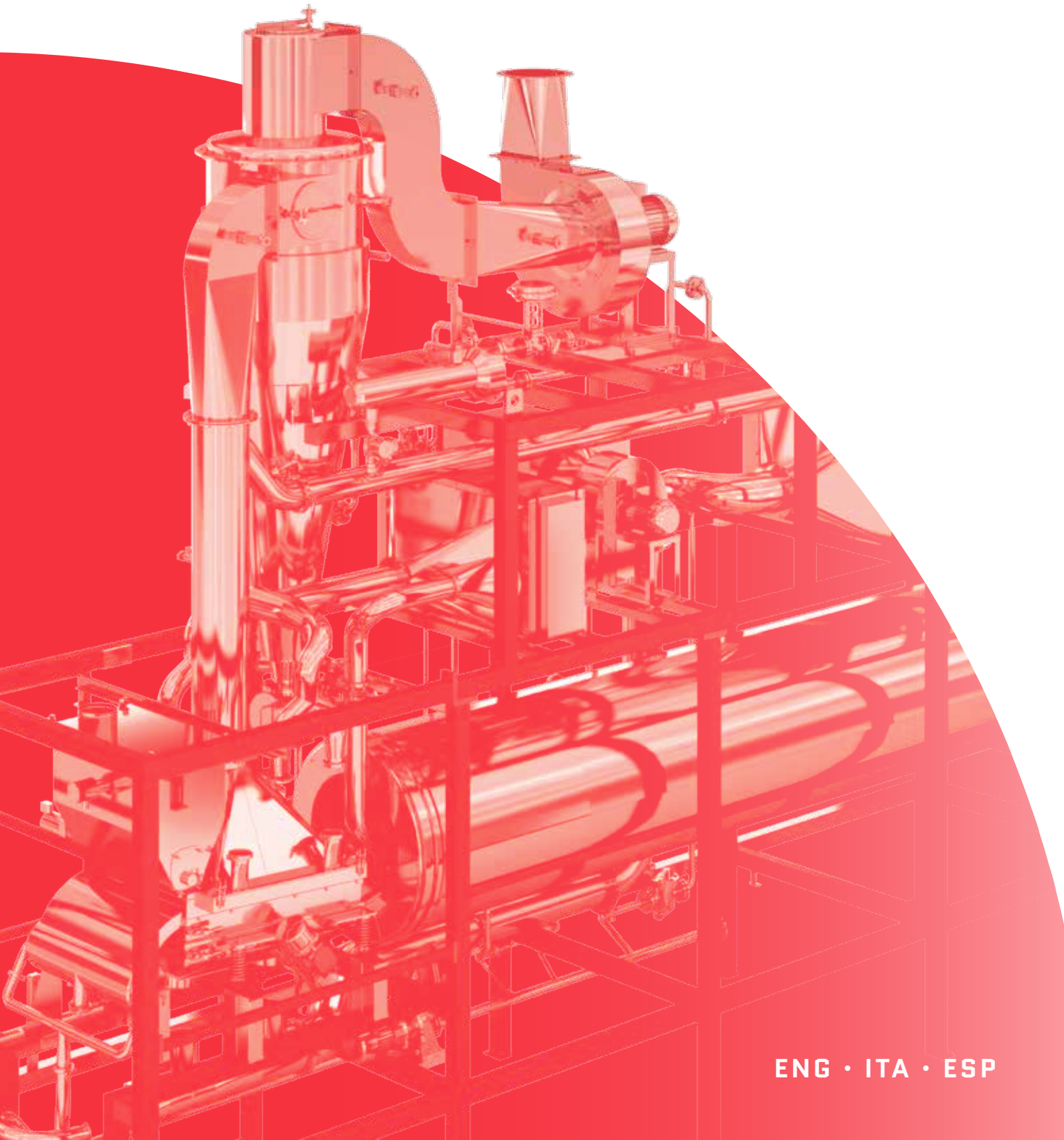


**AGGLOMERATOR**

**ICF:WELKO**  
FOOD



ENG · ITA · ESP



# GLOBAL PARTNER FOR FOOD INDUSTRY

ICF & Welco Food has many decades of experience in designing, manufacturing and installing plants for the food, chemical and pharmaceutical industries all over the world.

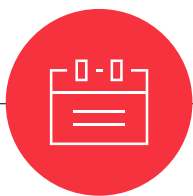
Thanks to sound know-how, highly qualified designers and engineers and international experience, we provide cutting-edge and turnkey solutions tailored to the specific needs of the individual customer. Our synergic and collaborative method ensures excellent results in terms of performance, flexibility and technological content.

In ICF & Welco Food vantiamo un'esperienza pluridecennale nella progettazione, realizzazione e installazione di impianti per le industrie alimentare, chimica e farmaceutica in tutto il mondo.

Grazie a un solido know-how, a progettisti e tecnici altamente qualificati e all'esperienza internazionale, forniamo soluzioni avanzate chiavi in mano e su misura secondo le specifiche esigenze di ogni committente. Il nostro metodo sinergico e collaborativo garantisce risultati eccellenti in termini di performance, flessibilità e contenuto tecnologico.

En ICF & Welco Food contamos con varias décadas de experiencia en el diseño, realización y montaje de instalaciones para la industria alimentaria, química y farmacéutica en todo el mundo.

Gracias a un sólido know-how, a diseñadores y técnicos altamente cualificados y a la experiencia internacional, ofrecemos soluciones avanzadas llave en mano, hechas a medida según las concretas necesidades de cada cliente. Nuestro método sinérgico y colaborativo garantiza resultados excelentes en términos de prestaciones, flexibilidad y contenido tecnológico.



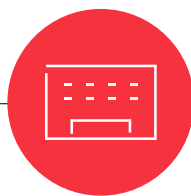
**50**  
YEARS OF BUSINESS  
ACTIVITY

ANNI DI ATTIVITÀ  
AÑOS DE ACTIVIDAD



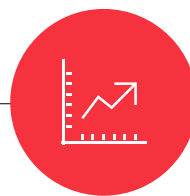
**80**  
EMPLOYEES

DIPENDENTI  
EMPLEADOS



**16.450 m<sup>2</sup>**  
OF PRODUCTION FACILITY  
SURFACE AREA

SUPERFICIE DI STABILIMENTO  
SUPERFICIE DE ESTABLECIMIENTO



**4 mln. €**  
SHARE CAPITAL

CAPITALE AZIONARIO  
DE CAPITAL ACCIONARIO



# "RE-WETTING" AGGLOMERATION

AGGLOMERAZIONE TRAMITE "RE-WETTING" /  
AGLOMERACIÓN POR REHUMECTACIÓN O "RE-WETTING"



Agglomeration by "re-wetting" is based on wetting sugar-based powders and mixtures. Wetting makes the powder particles sticky and thus favours agglomeration.

In the end phase of the process, excess humidity is removed by hot-air drying.

L'agglomerazione tramite "re-wetting" si basa sulla bagnatura di polveri e miscele a composizione zuccherina. La bagnatura rende le particelle di polvere appiccicose e favorisce quindi l'agglomerazione.

Nella fase finale del processo, l'umidità in eccesso viene poi rimossa tramite essiccazione in aria calda.

La aglomeración por rehumerectación se basa en la humidificación de los polvos y de las mezclas con azúcar en su composición. La humedad proporciona a las partículas de polvo una consistencia pegajosa que favorece la aglomeración.

En la fase final del proceso se elimina la humedad en exceso mediante el secado con aire caliente.

# ICF & WELKO AGGLOMERATION TECHNOLOGY

TECNOLOGIA DI AGGLOMERAZIONE ICF & WELKO /  
TECNOLOGÍA DE AGLOMERACIÓN ICF & WELKO

ICF & Welko "re-wetting" agglomeration system makes it possible to obtain an end product with high dispersibility properties.

Il sistema di agglomerazione tramite "re-wetting" di ICF & Welko permette di ottenere un prodotto finale ad elevata disperdibilità.

El sistema de aglomeración por rehúmedecación de ICF & Welko permite obtener un producto final de alta dispersibilidad.

The process consists of 3 main steps:

Il processo si articola in 3 fasi principali:

El proceso consta de 3 fases principales:



## 1. Batching

The mixture to be processed is batched through a perforated net by means of a system with adjustable capacity.

## 2. Humidification

The mixture is then humidified in line by means of steam injection and then processed by an agglomeration fluidized bed where granule formation occurs.

## 3. Drying

The agglomerates are then dried in the end part of the fluidized bed and are stabilized with air at ambient temperature inside a rotary channel.

## 1. Dosaggio

La miscela da processare viene dosata attraverso una rete forata mediante un sistema a portata regolabile.

## 2. Umidificazione

La miscela viene quindi umidificata in linea mediante iniezione di vapore ed è successivamente processata da un letto fluido di agglomerazione, dove avviene la formazione dei granuli.

## 3. Asciugatura

Gli agglomerati vengono poi essiccati nella parte finale del letto fluido e quindi vengono stabilizzati con aria a temperatura ambiente all'interno di un canale rotativo.

## 1. Dosificación

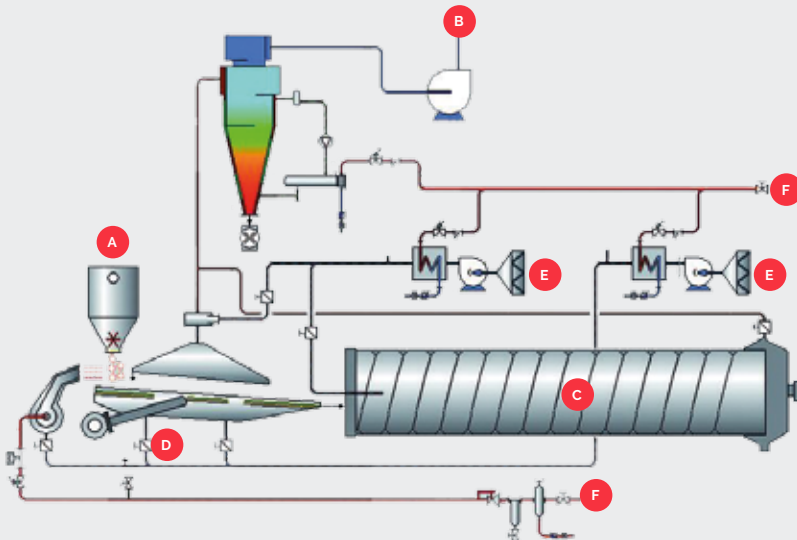
La mezcla que se va a procesar se dosifica con una red perforada mediante un sistema de capacidad ajustable.

## 2. Humidificación

A continuación la mezcla se humidifica en línea mediante inyecciones de vapor y luego es procesada por un lecho fluido de aglomeración, donde tiene lugar la formación de los granulos.

## 3. Secado

Los aglomerados se secan en la parte final del lecho fluido y se estabilizan con aire a temperatura ambiente dentro de un canal rotatorio.



- A Powder inlet
- B Exhaust air outlet
- C Agglomerator
- D Fluid bed
- E Air
- F Steam

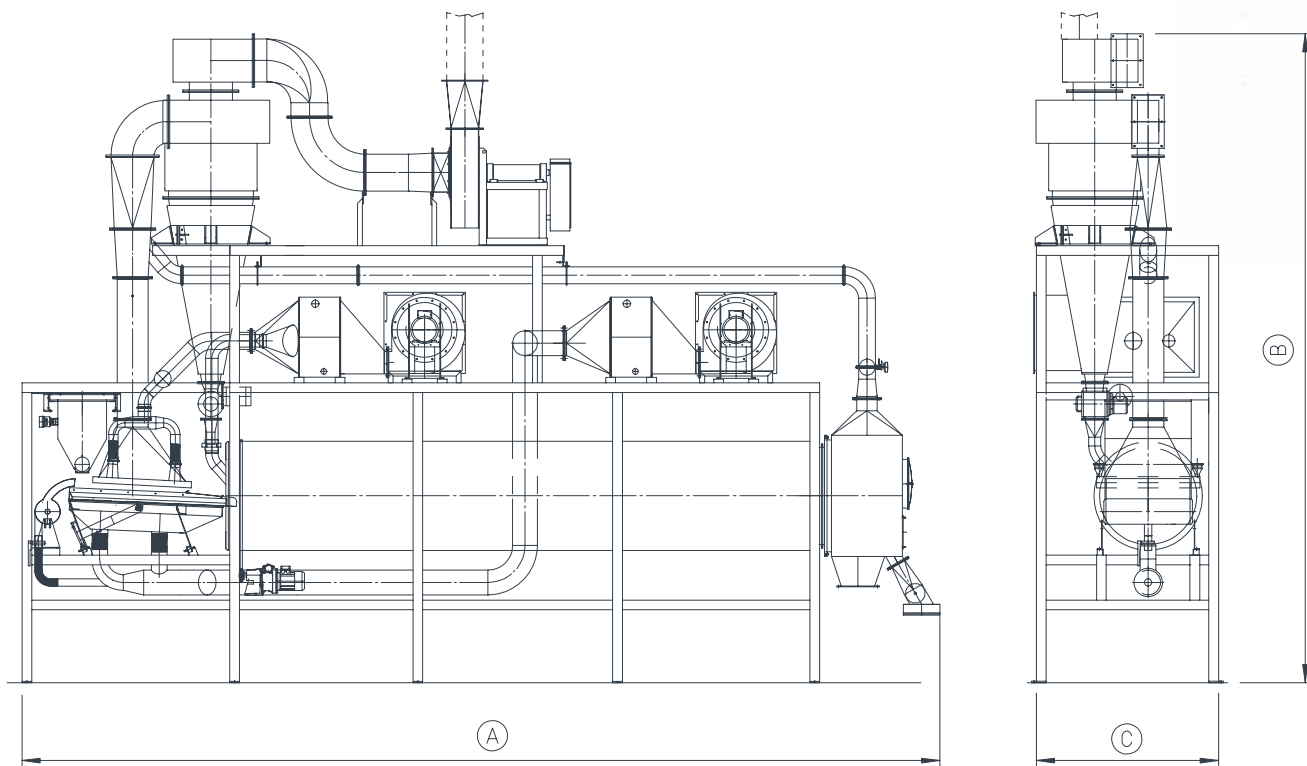
- A Ingresso polveri
- B Uscita aria esausta
- C Agglomeratore
- D Letto fluido
- E Aria
- F Vapore

- A Entrada polvo
- B Salida aire exhausto
- C Aglomerador
- D Lecho fluido
- E Aire
- F Vapor



# APPROXIMATE DIMENSIONS

DIMENSIONI INDICATIVE / DIMENSIONES INDICATIVAS



## Dimensions in mm.

Dimensioni in mm. / Dimensiones en mm.

	A	B	C
<b>RC-R 5000</b>	7.560	5.400	1.500
<b>RC-R 5000/DT</b>	8.100	5.400	2.250

<b>Agglomerator type</b> Agglomeratore tipo / Aglomerador tipo	<b>Capacity *</b> Produzione / Producción	<b>Steam consumption **</b> Consumo di vapore / Consumo de vapor	<b>Net weight</b> Peso netto / Peso neto	<b>Shipping volume</b> Volume di spedizione / Volumen de envío
<b>RC-R 5000</b>	600 kg/h	400 kg/h	4.000 kg	45 m <sup>3</sup>
<b>RC-R 5000/DT</b>	1.200 kg/h	800 kg/h	5.500 kg	55 m <sup>3</sup>

\* Referred to cocoa-sugar mixture / Riferita a miscela cacao-zucchero / Referida a mezcla cacao-azúcar

\*\* Dry saturated steam at 6 bar / Vapore saturo secco a 6 bar / Vapor saturado seco a 6 bar



## BENEFITS

VANTAGGI / VENTAJAS

- > Very high dispersibility of agglomerated end product
- > Great flexibility of use with various types of mixtures
- > Superior organoleptic quality of the end product due to the very short residence time inside the machine
- > Continuous process for medium and large-capacity productions
- > Elevatissima disperdibilità del prodotto finale agglomerato
- > Grande flessibilità di impiego con svariati tipi di miscele
- > Superiore qualità organolettica del prodotto finale, dovuta al brevissimo tempo di residenza all'interno della macchina
- > Processo continuo per produzioni di media e grande capacità
- > Altissima dispersibilidad del producto final aglomerado
- > Gran flexibilidad de uso con diferentes tipos de mezclas
- > Producto final con calidad organoléptica superior debido al brevísimo tiempo de permanencia en la máquina
- > Proceso continuo para producciones de mediana y de gran capacidad

## APPLICATIONS

APPLICAZIONI / APLICACIONES

- > Sugar-based mixtures (with cocoa, cocoa-milk, coffee or substitutes), milk-coffee
- > Tea and chamomile extracts
- > Skimmed milk and soy milk, non-dairy creamer
- > Fruit jellies, flavours, soft drinks, aspartame, maltodextrins, sodium glutamate
- > Proteins, saline sport drinks, dietetic products
- > Puddings, creams for confectionery, chocolate or vanilla mousse
- > Miscele a base di zucchero (con cacao, cacao-latte, caffè o succedanei), caffè-latte
- > Estratti di tè e camomilla
- > Latte magro e di soia, non-dairy creamer
- > Gelatine alla frutta, aromi, soft drinks, aspartame, maltodestrine, sodio glutammato
- > Proteine, reintegratori salini, prodotti dietetici
- > Budini, creme per pasticceria, mousse al cioccolato o vaniglia
- > Mezclas a base de azúcar (con cacao, cacao-leche, café o sucedáneos), café-leche
- > Extractos de té y manzanilla
- > Leche desnatada y de soja, nata vegetal
- > Gelatinas de fruta, aromas, bebidas, aspartamo, maltodextrinas, glutamato de sodio
- > Proteínas, bebidas isotónicas, productos dietéticos
- > Flanes, cremas para pastelería, mousses de chocolate o vainilla

**ICF & Welko S.p.A.**

VIA SICILIA, 10  
41053 MARANELLO (MO)-ITALY

[www.icf-welko.it](http://www.icf-welko.it)  
[www.icf-welko.it/food](http://www.icf-welko.it/food)

[info@icfwplants.com](mailto:info@icfwplants.com)  
Tel +39 0536 240811  
Fax +39 0536 240888