



COMPANY WITH QUALITY SYSTEM  
CERTIFIED BY DNV

ISO 9001

IMPIANTO DI MACINAZIONE AD UMIDO CON MULINI CONTINUI MODULARI SERIE CBM R M  
INSTALLATION DE BROYAGE PAR VOIE HUMIDE AVEC BROYEURS CONTINUS MODULAIRES SERIE CBM R M  
СИСТЕМА ВЛАЖНОГО ПОМОЛА С МОДУЛЬНЫМИ МЕЛЬНИЦАМИ НЕПРЕРЫВНОГО ДЕЙСТВИЯ СЕРИЯ CBM R M

**WET-WAY MILLING PLANT WITH CONTINUOUS  
MODULAR MILLS SERIES CBM R M**

## SYSTÈME DE BROYAGE EN VOIE HUMIDE BROYEURS CONTINUS MODULAIRES

Fort de sa grande expérience dans le broyage en voie humide, la société I.C.F. & Welko a mis au point une gamme de broyeurs continus modulaires de différentes capacités et configurations.

Les systèmes à broyeurs continus modulaires ne remplacent pas les systèmes classiques à broyeurs discontinus et continus, mais ils représentent une importante évolution qui les complète et leur apporte des contenus techniques différents.

### COMPOSITION DE BASE

La composition du système à broyeurs continus modulaires varie en fonction du type de production, du rendement visé, du développement probable et de l'éventuel agrandissement futur de l'usine. Il est possible d'installer jusqu'à trois unités (modules), généralement en série, interchangeables au niveau mécanique et équipés d'une motorisation indépendante.

Trois différents modules de 35, 45 et 55 m<sup>3</sup> peuvent être utilisés. Ce trio de modules permet de couvrir, avec seulement trois machines, une gamme de volumes qui va de 35 à 165 m<sup>3</sup>.

Ce type de système présente non seulement toutes les caractéristiques du broyage continu traditionnel, mais aussi d'autres grandes nouveautés.

En effet, il est possible d'injecter des additifs, des barbotines ou des matières premières solides bien entendu dans le premier module, comme c'est le cas pour tous les broyeurs continus, mais aussi dans le deuxième et/ou troisième module. Il est également possible d'introduire différents corps de broyage et/ou revêtements dans les modules, ainsi que d'utiliser différentes vitesses de rotation par module.

Ce genre de système permet donc d'optimiser facilement la qualité et la quantité, et d'obtenir des avantages importants au niveau de la consommation d'énergie.

Tous les broyeurs CBM R M sont dimensionnés pour utiliser des corps de broyage aussi bien en silice qu'en alumine haute densité. Dans les broyeurs continus modulaires ICF-Welko, la barbotine passe d'un module à l'autre par l'intermédiaire d'une simple pompe. Cette caractéristique est très importante, parce qu'elle élimine les restrictions qu'imposerait un raccordement direct. Elle apporte donc une plus grande souplesse d'emploi et plusieurs avantages, dont entre autres:

- un entretien plus facile et plus simple;
- plus besoin de monter les modules en série et, obligatoirement, sur le même axe. Les modules peuvent ainsi être disposés de sorte à exploiter au maximum l'espace disponible. Ce catalogue propose deux exemples d'installation standard: l'une avec les modules alignés selon l'axe de rotation, et l'autre avec les modules installés avec les axes en parallèle;
- injection possible dans chaque module de: additifs solides et/ou liquides, corps de broyage, matières premières solides et barbotines.

### APPLICATION DES BROYEURS CONTINUS CBM R M

Les broyeurs continus modulaires, dans la configuration à deux et trois modules, sont parfaits pour le broyage en voie humide des pâtes céramiques.

Dans la configuration à un seul module, les broyeurs modulaires peuvent servir à broyer les pâtes céramiques, mais ils sont aussi très souvent installés en aval d'un procédé de broyage pour faire office de raffineurs pour les barbotines céramiques, augmentant ainsi la productivité.

De plus, la configuration à un module peut également être utilisée même pour la dissolution de matières premières en eau.

## СИСТЕМА ВЛАЖНОГО ПОМОЛА С МОДУЛЬНЫМИ МЕЛЬНИЦАМИ НЕПРЕРЫВНОГО ДЕЙСТВИЯ

Опираясь на многолетний опыт работы в сфере влажного помола, компания I.C.F. & Welko S.p.A. разработала гамму модульных мельниц непрерывного действия, удовлетворяющих и покрывающих широкий диапазон производственных объемов и продуктов.

Системы на основе модульных мельниц непрерывного действия не заменяют традиционные системы с мельницами циклического и непрерывного действия, они скорее являются важным этапом развития, предлагающим разные технические решения.

### БАЗОВЫЙ СОСТАВ СИСТЕМЫ

Состав системы помола модульными мельницами непрерывного действия определяется в зависимости от вида производства, выпускаемых объемов, возможностей развития и прогнозов будущего расширения производства, используя вплоть до 3 производственных единиц (модулей). Как правило, они устанавливаются последовательно, являясь взаимозаменяемыми с механической точки зрения и имеют независимые приводы.

Возможно применение 3 разных модулей, которые выпускаются с объемом 35, 45 и 55 м<sup>3</sup>. Сочетая эти модули, всего 3 модификациями оборудования можно покрывать производственные объемы от 35 до 165 м<sup>3</sup>.

Помимо всех характеристик традиционного помола непрерывного действия системы данного типа предоставляют также другие важные, дополнительные возможности.

Можно подавать добавки, шликеры или твердое сырье не только в первый модуль, как это обычно бывает со всеми мельницами непрерывного действия, а также во второй и/или в третий модуль. Кроме того, в различных модулях можно использовать разные мелющие загрузки и/или футеровки. Можно даже применять разные скорости вращения в различных модулях.

Поэтому, в системах данного типа можно легко оптимизировать качественную и количественную отдачу установки, добиваясь также значительных преимуществ в энергозатратах.

Все мельницы серии CBM R M имеют такие размеры, которые позволяют равнозначно применять мелющие загрузки из кремния или глинозема высокой плотности.

В модульных мельницах непрерывного действия ICF-Welko шликер подается из одного модуля в другой простым насосом. Это очень важный аспект, потому что устраняет ограничения, связанные с прямым подключением и, по сравнению с ним, предоставляет большую гибкость эксплуатации и различные преимущества, а именно:

- обеспечивает простое выполнение обслуживания;
- устраняется необходимость установки модулей последовательно и обязательно на одной оси. Таким образом, модули можно расположить наиболее рациональным образом, максимально используя имеющееся в распоряжение пространство. В этом каталоге представлены два примера типовой установки: один, в котором модули выровнены в доль оси вращения, а другой, в котором они установлены с параллельными осями.
- В каждый модуль возможна подача твердых и/или жидких добавок, мелющих загрузок, твердого сырья и шликеров.

### ВОЗМОЖНОСТИ ПРИМЕНЕНИЯ МЕЛЬНИЦ НЕПРЕРЫВНОГО ДЕЙСТВИЯ CBM R M

Модульные мельницы непрерывного действия в исполнении с 2 и 3 модулями идеально предназначены для влажного помола керамических смесей.

Модульные мельницы непрерывного действия в 1-модульном исполнении используются не только для помола керамических смесей, но и часто устанавливаются за существующим помольным технологическим оборудованием и применяются в качестве мельниц-рафинеров для керамических шликеров, обеспечивая значительное повышение производительности.

Кроме того, перспективна также возможность использования 1-модульной конфигурации для растворения сырья в воде.

## IMPIANTO DI MACINAZIONE AD UMIDO CON MULINI CONTINUI MODULARI

Sfruttando la sua lunga esperienza nella macinazione ad umido, la I.C.F. & Welko S.p.A. ha sviluppato una linea di mulini continui modulari che soddisfano e coprono una vasta gamma di capacità e di tipologie produttive.

L'impiantistica con mulini continui modulari non sostituisce le impiantistiche tradizionali con mulini discontinui e continui, ma rappresenta un'importante evoluzione integrativa con contenuti tecnici diversi.

### COMPOSIZIONE BASE DELL'IMPIANTO

La composizione dell'impianto di macinazione con mulini continui modulari viene stabilita in funzione della tipologia produttiva, delle quantità da produrre, delle possibilità di sviluppo e delle previsioni di espansioni future dello stabilimento utilizzando fino a 3 unità produttive (moduli), installate normalmente in serie, meccanicamente intercambiabili e con motorizzazioni indipendenti.

Possono essere utilizzati 3 diversi moduli prodotti nelle grandezze 35, 45 e 55 m<sup>3</sup>. La combinazione di tali moduli consente di coprire con 3 sole macchine una gamma di volumi che va da 35 a 165 m<sup>3</sup>. In questa tipologia di impianto sono presenti, oltre a tutte le peculiarità della macinazione in continuo tradizionale, anche alcune ulteriori importanti possibilità.

È possibile infatti alimentare additivi, barbotine o materie prime solide oltre che nel primo modulo, come avviene normalmente in tutti i mulini continui, anche nel secondo e/o nel terzo modulo; è possibile usare cariche macinanti e/o rivestimenti diversi nei vari moduli ed anche possibile utilizzare velocità di rotazione diverse tra i vari moduli.

Negli impianti di questo tipo diventa quindi facile ottimizzare il rendimento qualitativo e quantitativo dell'impianto ed ottenere importanti vantaggi anche dal punto di vista dei consumi energetici. Tutti i mulini della serie CBM R M sono dimensionati per utilizzare indifferentemente cariche macinanti in silice o allumina ad alta densità.

Nei mulini modulari continui della ICF-Welko, il passaggio della barbotina da un modulo all'altro è effettuato da una semplice pompa. Questo fatto fondamentale perché evitando le limitazioni del collegamento diretto consente, rispetto a questo sistema, maggiore flessibilità di utilizzo e fornisce diversi vantaggi, tra i quali ricordiamo:

- rende possibili e semplici le manutenzioni;
- non si è più obbligati ad installare i moduli in serie e necessariamente in asse. È quindi possibile disporre i moduli nel modo più conveniente sfruttando al massimo gli spazi a disposizione. Nel presente catalogo rappresentiamo due esempi di installazione tipica: una con i moduli allineati secondo l'asse di rotazione, l'altra con i moduli installati con gli assi in parallelo;
- rende possibile l'alimentazione in ciascun modulo di: additivi solidi e/o liquidi, cariche macinanti, materie prime solide e barbotine.

### POSSIBILITÀ DI IMPIEGO DEI MULINI CONTINUI CBM R M

I mulini continui modulari nella configurazione a 2 e 3 moduli trovano un ideale utilizzo nella macinazione ad umido degli impasti ceramici.

I mulini modulari nella configurazione ad 1 solo modulo, oltre che nella macinazione degli impasti ceramici, vengono spesso installati a valle di un processo di macinazione esistente e utilizzati come mulini raffinatori per barbotine ceramiche, consentendo aumenti importanti di produzione.

È inoltre rilevante la possibilità di utilizzare la configurazione ad 1 modulo anche per la dissoluzione di materie prime in acqua.

## WET GRINDING PLANT WITH CONTINUOUS MODULAR MILLS

Exploiting its long experience in the field of wet grinding, I.C.F. & Welko S.p.A. has developed a line of continuous modular mills which satisfy and cover a broad range of capacities and production types. Plant engineering with continuous modular mills does not replace traditional plants with discontinuous and continuous mills, but represents a major integrating development with different technical features.

### BASIC PLANT LAYOUT

The layout of the grinding plant with continuous modular mills is established according to the type of production, the quantity to be produced, development possibilities and expected future production facility expansions using up to 3 production units (modules), normally installed in series, mechanically interchangeable and with independent motor drives.

3 different modules can be used, made in sizes 35, 45 and 55 m<sup>3</sup>. The combination of such modules allows covering, with just 3 machines, a range of volumes from 35 to 165 m<sup>3</sup>.

In this type of plant, all the features of traditional continuous grinding are present plus a number of other major options.

The plant can in fact be fed with additives, slurry or solid raw materials, not only into the first module, as normally occurs in all continuous mills, but also into the second and/or third module; different grinding media and/or linings can be used in the various modules; different rotation speeds can also be used between the various modules.

In plants of this type, it thus becomes easy to optimize the quality and quantity efficiency of the plant and also achieve important benefits as regards energy consumption.

All the mills of the CBM R M series are sized to use grinding media in silica or high-density alumina indifferently.

In the ICF-Welko continuous modular mills, the transit of the slurry from one module to the other is done by means of a standard pump. This fact is fundamental because, avoiding the restrictions of a direct connection, it allows, with respect to the direct connection, greater operating flexibility and provides a number of benefits, including:

- makes maintenance possible and easy;
- the modules no longer have to be installed in series and necessarily aligned. The modules can therefore be arranged in the most convenient way, exploiting available room to the utmost. This catalogue shows two typical examples of installation: one with the modules aligned according to the rotation axes and the other with the modules installed with the axes in parallel;
- each module can be fed with: solid and/or liquid additives, grinding media, solid raw materials and slurry.

### POSSIBILITY OF USING CBM R M CONTINUOUS MILLS

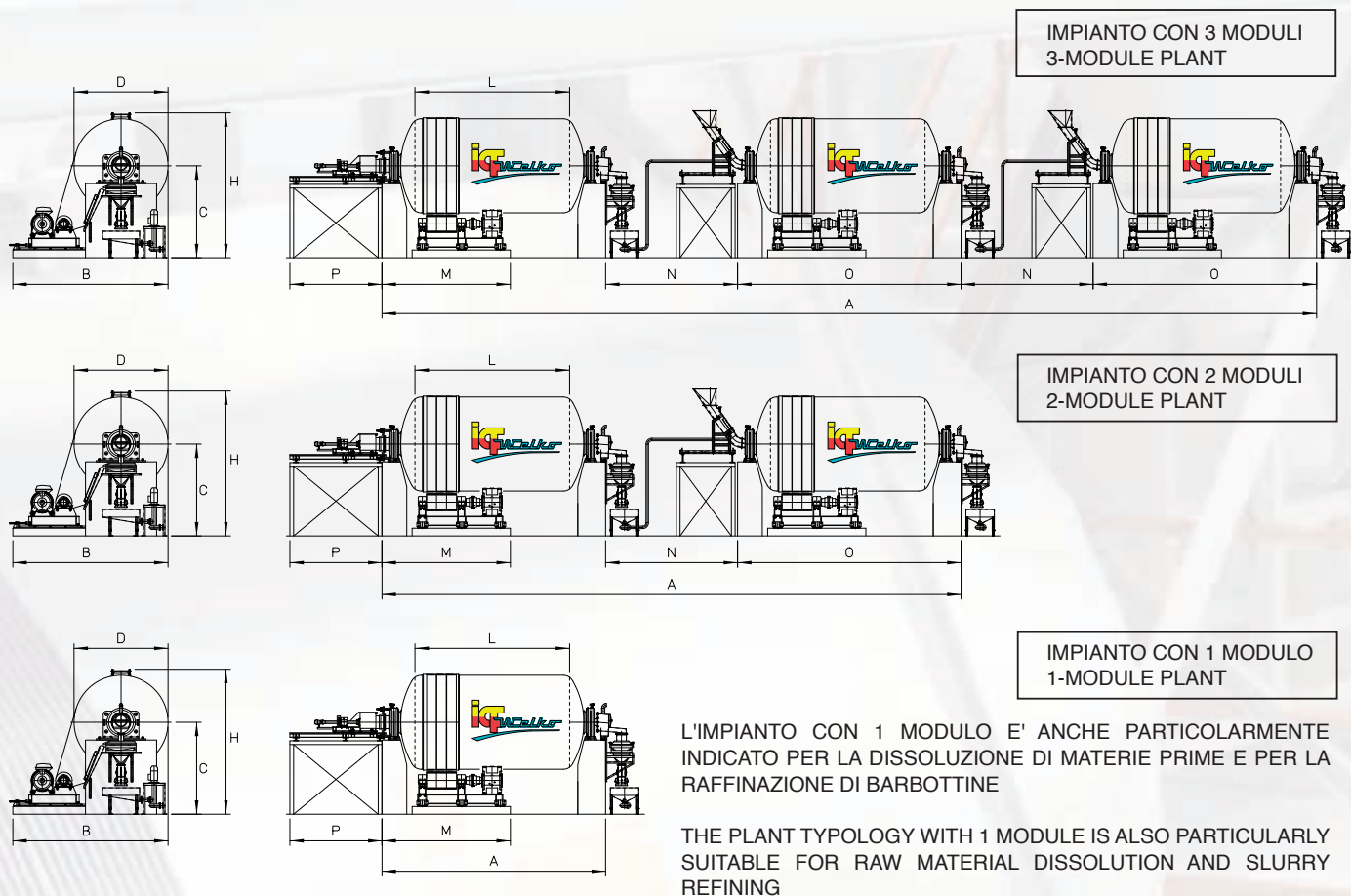
The continuous modular mills in the 2 and 3-module layout can be ideally used to wet grind ceramic mixes.

Modular mills in single-module configuration, besides being used to grind ceramic mixes, are often also installed downstream of an existing grinding process and used as refining mills for ceramic slurry, thus making possible large increases in production output.

Also important is the possibility of using the single-module configuration for the dissolution of the raw materials in water.

**SCHEMA TIPICO DI INSTALLAZIONE DI MULINI MODULARI CON ASSI IN LINEA**

**INSTALLATION TYPICAL DIAGRAM OF MODULAR MILLS WITH AXES IN LINE**



**DIMENSIONI INDICATIVE MODULI E IMPIANTO  
MODULE AND PLANT INDICATIVE DIMENSIONS**

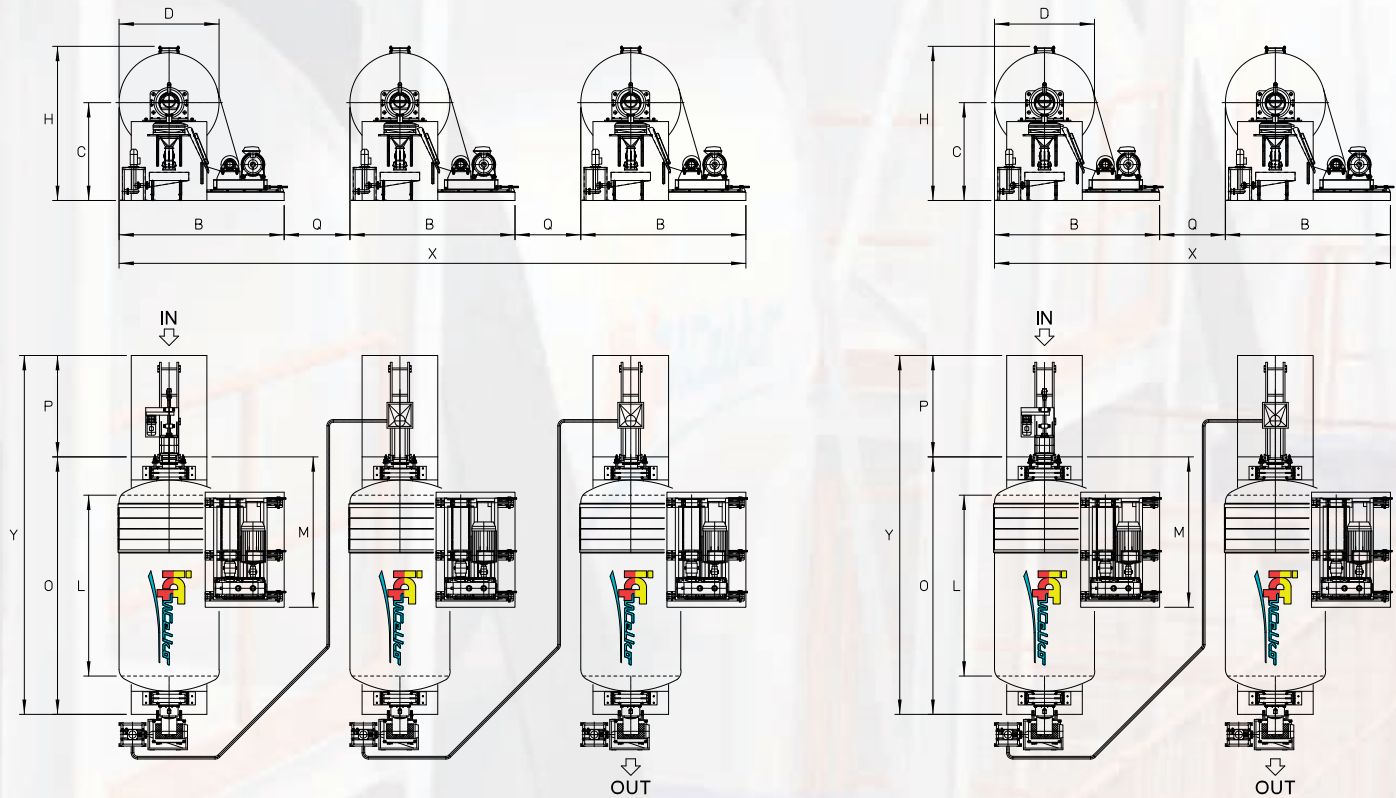
Modello Model	N°e capacit dei moduli (lt) N°of module and capacity (lt)	Capacit totale (l) Total capacity (l)	D (mm)	L (mm)	A (mm)	B (mm)	C (mm)	H (mm)	M (mm)	N (mm)	O (mm)	P (mm)
CBM35R1M	1x35.000	35.000	3.000	5.000	7.300	5.000	3.000	4.700	4.000	*	*	4.000
CBM45R1M	1x45.000	45.000	3.250	5.500	7.800	5.000	3.000	4.700	4.000	*	*	4.000
CBM55R1M	1x55.000	55.000	3.450	6.000	8.300	5.000	3.300	5.000	4.000	*	*	4.000
CBM70R2M	2x35.000	70.000	3.000	5.000	20.100	5.000	3.000	4.700	4.000	5.500	7.300	4.000
CBM90R2M	2x45.000	90.000	3.250	5.500	21.100	5.000	3.000	4.700	4.000	5.500	7.800	4.000
CBM110R2M	2x55.000	110.000	3.450	6.000	22.100	5.000	3.300	5.000	4.000	5.500	8.300	4.000
CBM105R3M	3x35.000	105.000	3.000	5.000	32.900	5.000	3.000	4.700	4.000	5.500	7.300	4.000
CBM135R3M	3x45.000	135.000	3.250	5.500	34.400	5.000	3.000	4.700	4.000	5.500	7.800	4.000
CBM165R3M	3x55.000	165.000	3.450	6.000	35.900	5.000	3.300	5.000	4.000	5.500	8.300	4.000

**SCHEMA TIPICO DI INSTALLAZIONE DI MULINI MODULARI CON ASSI IN PARALLELO**

**INSTALLATION TYPICAL DIAGRAM OF MODULAR MILLS WITH AXES IN PARALLEL**

IMPIANTO CON 3 MODULI  
3-MODULE PLANT

IMPIANTO CON 2 MODULI  
2-MODULE PLANT



**DIMENSIONI INDICATIVE MODULI E IMPIANTO  
MODULE AND PLANT INDICATIVE DIMENSIONS**

Modello Model	N°e capacit dei moduli (l) N°of module and capacity (l)	Capacit totale (l) Total capacity (l)	D (mm)	L (mm)	B (mm)	C (mm)	H (mm)	M (mm)	N (mm)	O (mm)	Q (mm)	X (mm)	Y (mm)
CBM35R1M	1x35.000	35.000	3.000	5.000	5.000	3.000	4.700	4.000	*	*	*	*	11.300
CBM45R1M	1x45.000	45.000	3.250	5.500	5.000	3.000	4.700	4.000	*	*	*	*	11.800
CBM55R1M	1x55.000	55.000	3.450	6.000	5.000	3.300	5.000	4.000	*	*	*	*	12.300
CBM70R2M	2x35.000	70.000	3.000	5.000	5.000	3.000	4.700	4.000	5.500	7.300	2.000	12.000	11.300
CBM90R2M	2x45.000	90.000	3.250	5.500	5.000	3.000	4.700	4.000	5.500	7.800	2.000	12.000	11.800
CBM110R2M	2x55.000	110.000	3.450	6.000	5.000	3.300	5.000	4.000	5.500	8.300	2.000	12.000	12.300
CBM105R3M	3x35.000	105.000	3.000	5.000	5.000	3.000	4.700	4.000	5.500	7.300	2.000	19.000	11.300
CBM135R3M	3x45.000	135.000	3.250	5.500	5.000	3.000	4.700	4.000	5.500	7.800	2.000	19.000	11.800
CBM165R3M	3x55.000	165.000	3.450	6.000	5.000	3.300	5.000	4.000	5.500	8.300	2.000	19.000	12.300

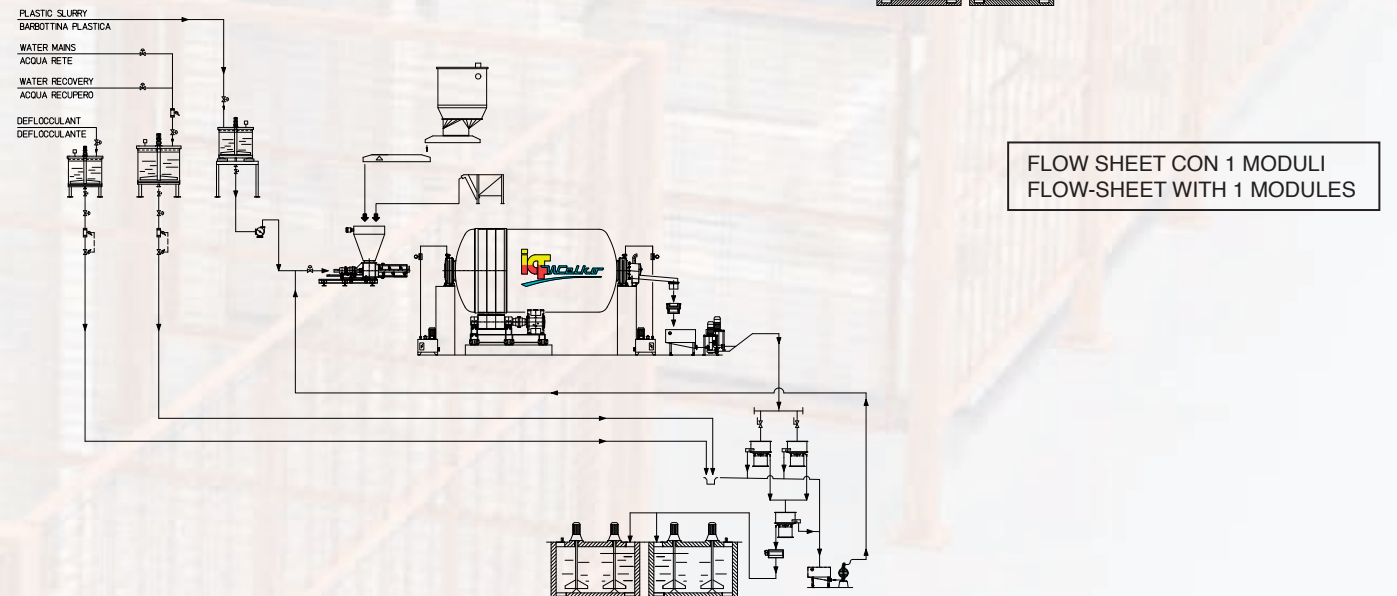
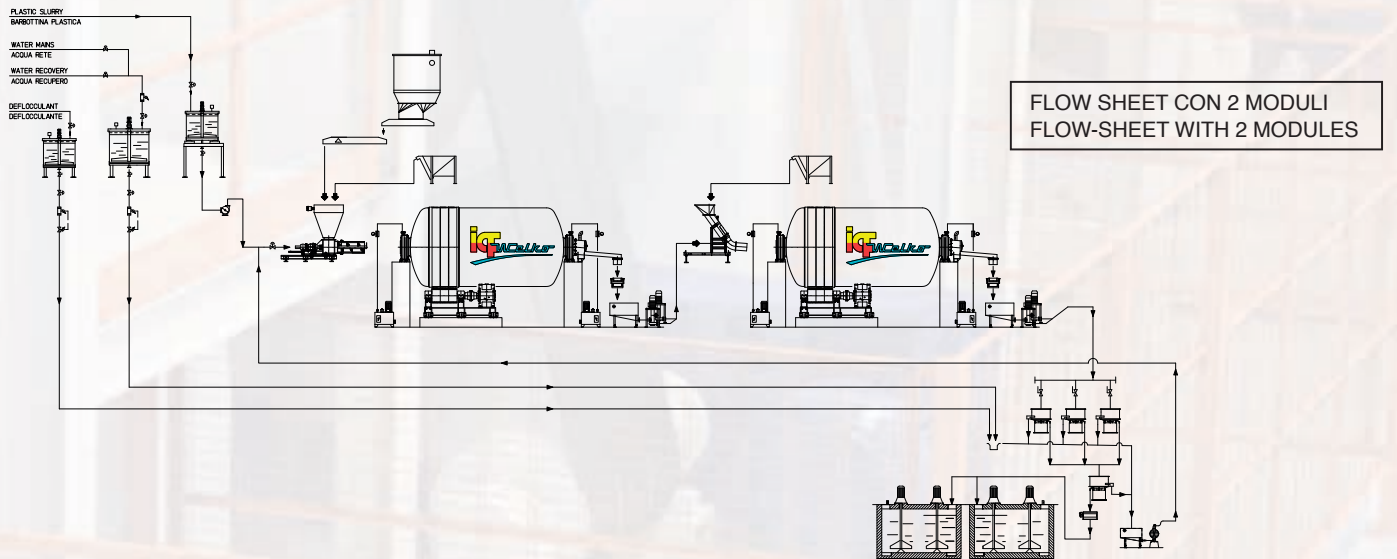
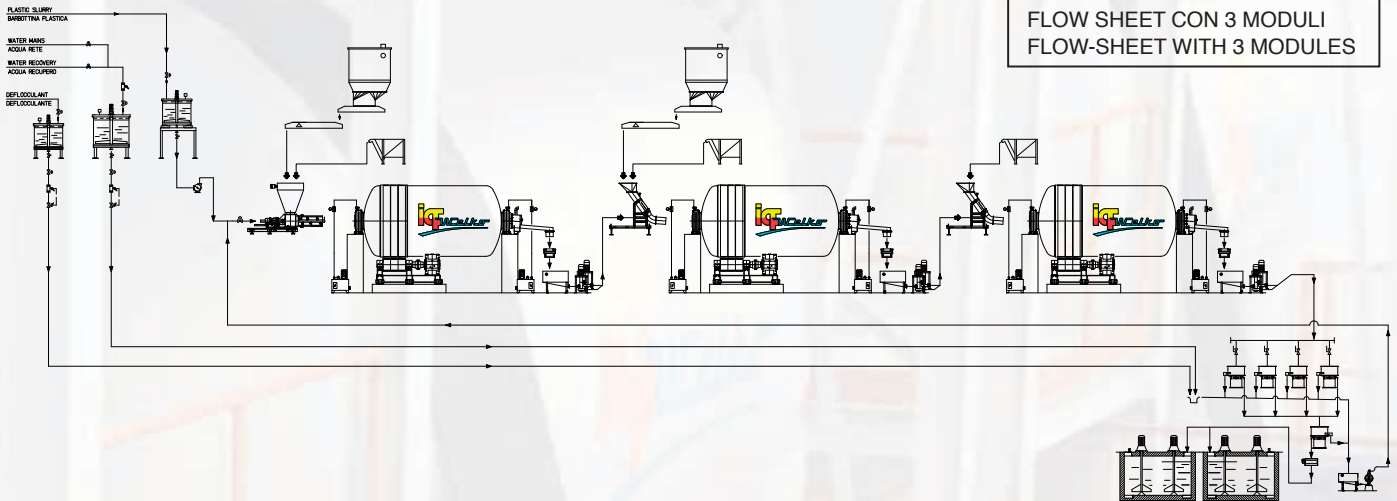
**DATI TECNICI MULINI CONTINUI MODULARI SERIE CBM R M**

	Tipo Mulino		CBM35R1M	CBM45R1M	CBM55R1M	CBM70R2M	CBM90R2M	CBM110R2M	CBM105R3M	CBM135R3M	CBM165R3M
	Diametro interno senza rivestimento	mm	3.000	3.250	3.450	3.000	3.250	3.450	3.000	3.250	3.450
	Lunghezza interna senza rivestimento	mm	5.000	5.500	6.000	5.000	5.500	6.000	5.000	5.500	6.000
	Potenza motore elettrico	kW	250	315	355	2x250	2x315	2x355	3x250	3x315	3x355
	Velocit <sup>2</sup> rotazione	r.p.m.	12,00	11,00	10,50	12,00	11,00	10,50	12,00	11,00	10,50
	Volume nominale	m <sup>3</sup>	35,00	45,00	55,00	70,00	90,00	110,00	105,00	135,00	165,00
	Volume effettivo senza rivestimento	m <sup>3</sup>	35,30	45,60	56,05	70,60	91,20	112,10	105,90	136,80	168,20
	Volume netto con rivestimento	m <sup>3</sup>	32,35	42,05	52,00	64,70	84,10	104,00	97,05	126,15	156,00
	Rivestimento in gomma spessore medio 50 mm		si	si	si	si	si	si	si	si	si
	Peso carica macinante Alubit	kg	34.000	44.000	54.500	68.000	88.000	109.000	102.000	132.000	163.500
	Peso carica macinante Silice	kg	26.700	34.700	42.900	53.400	69.400	85.800	80.100	104.100	128.700
A l u b i t	Produzione impasto secco per gres porcellanato ( 1% at 63 μm )	ton/h	4,20	5,40	6,60	8,40	10,80	13,20	12,60	16,20	19,80
	Produzione impasto secco per pavimento monocottura (4% at 63 μm)	ton/h	5,60	7,20	8,80	11,20	14,40	17,60	16,80	21,60	26,40
	Produzione impasto secco per rivestimento bicottura/monoporosa (6% at 63 μm )	ton/h	7,00	9,00	11,00	14,00	18,00	22,00	21,00	27,00	33,00
S i l i c e	Produzione impasto secco per gres porcellanato ( 1% at 63 μm )	ton/h	2,94	3,78	4,62	5,88	7,56	9,24	8,82	11,34	13,86
	Produzione impasto secco per pavimento monocottura (4% at 63 μm)	ton/h	3,92	5,04	6,16	7,84	10,08	12,32	11,76	15,12	18,48
	Produzione impasto secco per rivestimento bicottura/monoporosa (6% at 63 μm )	ton/h	4,90	6,30	7,70	9,80	12,60	15,40	14,70	18,90	23,10

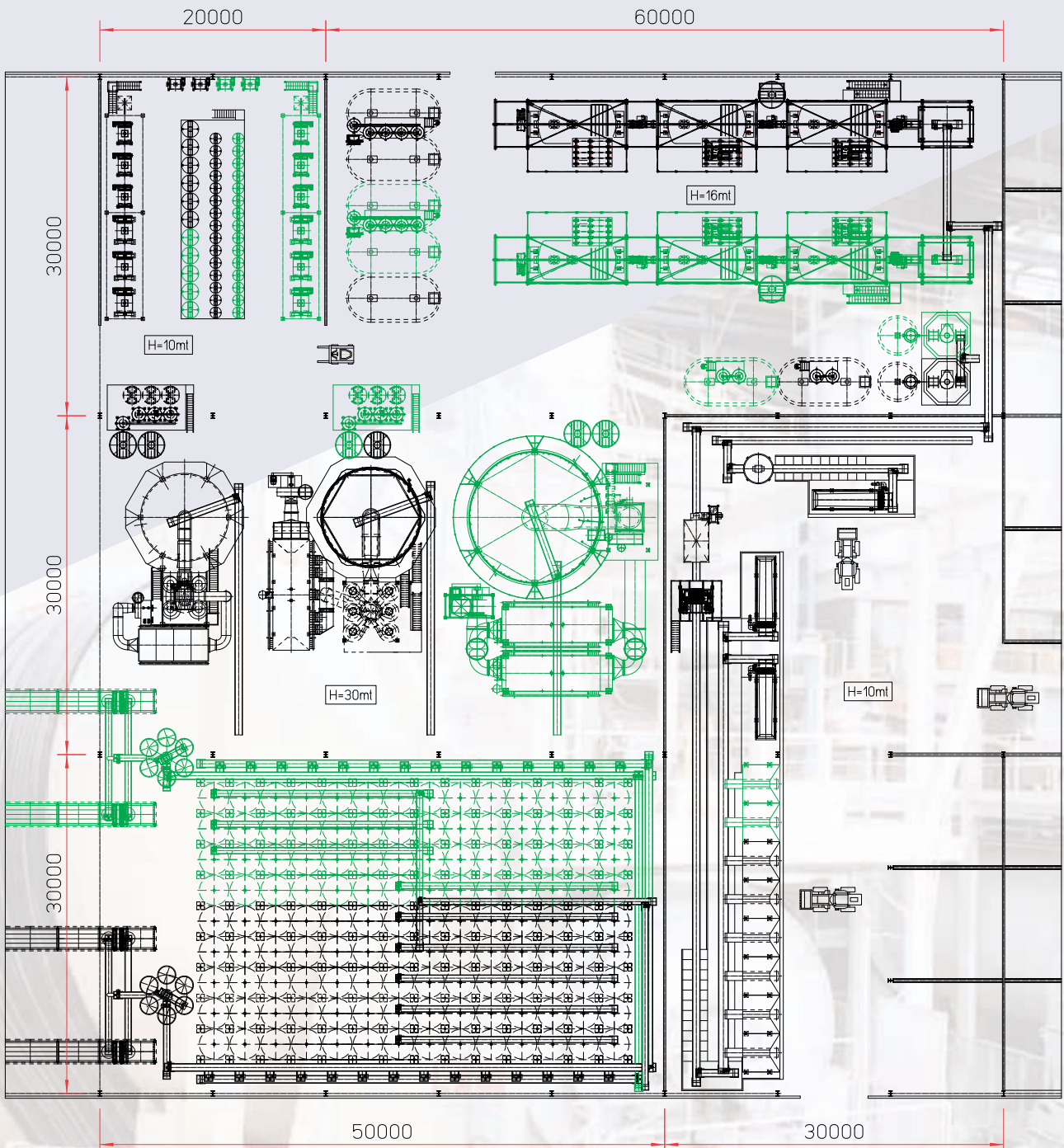
**TECHNICAL DATA OF CONTINUOUS, MODULAR MILLS SERIES CBM R M**

	Mill type		CBM35R1M	CBM45R1M	CBM55R1M	CBM70R2M	CBM90R2M	CBM110R2M	CBM105R3M	CBM135R3M	CBM165R3M
	Inside diameter without lining	mm	3.000	3.250	3.450	3.000	3.250	3.450	3.000	3.250	3.450
	Inside length without lining	mm	5.000	5.500	6.000	5.000	5.500	6.000	5.000	5.500	6.000
	Electric motor power	kW	250	315	355	2x250	2x315	2x355	3x250	3x315	3x355
	Rotation speed	r.p.m.	12,00	11,00	10,50	12,00	11,00	10,50	12,00	11,00	10,50
	Rated volume	m <sup>3</sup>	35,00	45,00	55,00	70,00	90,00	110,00	105,00	135,00	165,00
	Actual volume without lining	m <sup>3</sup>	35,30	45,60	56,05	70,60	91,20	112,10	105,90	136,80	168,20
	Net volume with lining	m <sup>3</sup>	32,35	42,05	52,00	64,70	84,10	104,00	97,05	126,15	156,00
	Rubber lining - mean thickness 50 mm.		yes	yes	yes	yes	yes	yes	yes	yes	yes
	Alubit grinding-charge weight	kg	34.000	44.000	54.500	68.000	88.000	109.000	102.000	132.000	163.500
	Silica grinding-charge weight	kg	26.700	34.700	42.900	53.400	69.400	85.800	80.100	104.100	128.700
A l u b i t	Production of dry mixture - Granito tiles ( 1% at 63 μm )	ton/h	4,20	5,40	6,60	8,40	10,80	13,20	12,60	16,20	19,80
	Production of dry mixture - Floor single-fired tiles (4% at 63 μm)	ton/h	5,60	7,20	8,80	11,20	14,40	17,60	16,80	21,60	26,40
	Production of dry mixture - Wall double-fired/monoporous tiles (6% at 63 μm )	ton/h	7,00	9,00	11,00	14,00	18,00	22,00	21,00	27,00	33,00
S i l i c e	Production of dry mixture Granito tiles ( 1% at 63 μm )	ton/h	2,94	3,78	4,62	5,88	7,56	9,24	8,82	11,34	13,86
	Production of dry mixture - Floor single-fired tiles (4% at 63 μm )	ton/h	3,92	5,04	6,16	7,84	10,08	12,32	11,76	15,12	18,48
	Production of dry mixture Wall double-fired/monoporous tiles (6% at 63 μm )	ton/h	4,90	6,30	7,70	9,80	12,60	15,40	14,70	18,90	23,10

**IMPIANTO DI MACINAZIONE AD UMIDO CON MULINI CONTINUI MODULARI**  
**MODULE AND PLANT INDICATIVE DIMENSIONS**



**IMPIANTO DI PREPARAZIONE IMPASTI CON MULINI CONTINUI MODULARI TIPO CBM R M**  
**BODY PREPARATION PLANT WITH CONTINUOUS, MODULAR MILLS TYPE CBM R M**



**I.C.F. & Welko S.p.A.**  
(società unipersonale)  
VIA SICILIA, 10  
41053 MARANELLO (MO) - ITALY

Tel. +39-0536240811  
Fax +39-0536240888  
E-mail [icf-welko@icf-welko.it](mailto:icf-welko@icf-welko.it)  
<http://www.icf-welko.it>